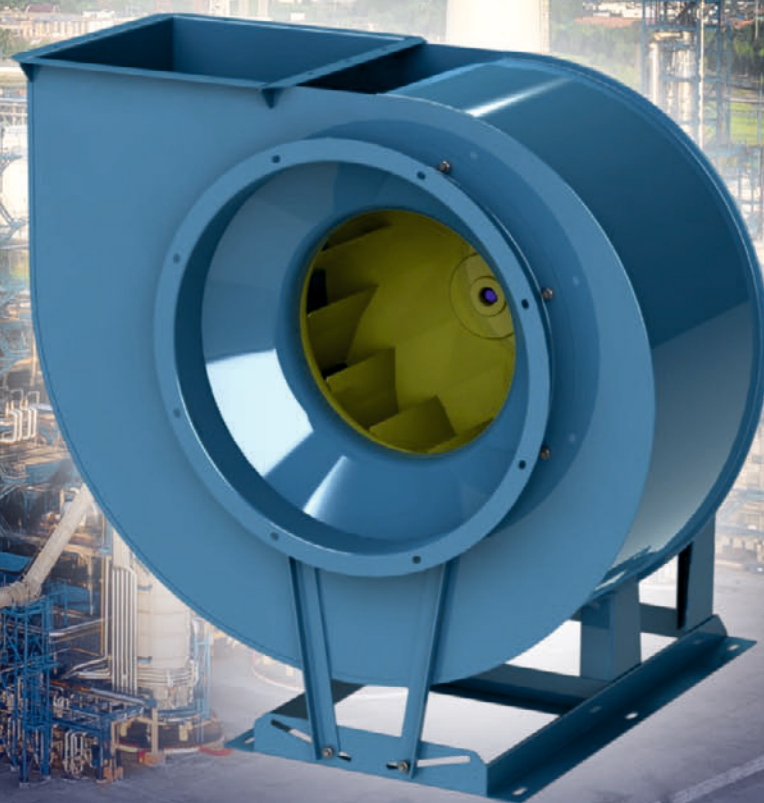


Производственное Предприятие
«Ветер»



**ВЗРЫВОЗАЩИЩЕННЫЕ
РАДИАЛЬНЫЕ ВЕНТИЛЯТОРЫ
WIND Ex VR**

Производственное предприятие «Ветер» имеет многолетний опыт в проектировании, разработке и производстве взрывозащищенного климатического оборудования. Вся техника производится на собственных производственных мощностях.

Взрывозащищенные радиальные вентиляторы Wind Ex, предназначены для использования в потенциально взрывоопасных средах в воздухе, содержащем газ, пар, туман и (или) части пыли.

Выпускаемые вентиляторы компанией ПП «Ветер» относятся к оборудованию группы II (подгруппы IIA, IIB) с уровнем взрывозащиты Gb и Gc по ГОСТ 31610.0-2019, температурному классу T1, T2, T3 и T4 по ГОСТ 31610.20-1-2020.

Вентиляторы Wind Ex VR применимы в системах вентиляции опасных производственных объектов в производствах нефте- и газоперерабатывающей, химической, нефтехимической и других производствах, связанных с обращением и хранением токсичных веществ, а также веществ, способных образовывать паро- и газозвдушные взрывопожароопасные смеси.

Взрывозащищенные вентиляторы Wind Ex производятся со спиральным корпусом, рабочим колесом с загнутыми назад лопатками для вентиляторов низкого давления и с загнутыми вперед лопатками для вентиляторов среднего давления, имеют опорную раму из оцинкованной стали. Комплекуются взрывозащищенными электродвигателями АИМУ, ВА, АИМЛ, 4ВР, в состав которых входит взрывозащищенный кабельный ввод с возможностью присоединения металлорукава. Возможна комплектация с дополнительной взрывозащищенной клеммной коробкой.

Конструкция вентиляторов отвечает стандартам проектирования вентиляторов для работы в потенциально взрывоопасных средах по ГОСТ 55026-2012 и правилам устройства и безопасной эксплуатации взрывозащищенных вентиляторов по ПБ 03-590-03.

Климатическое исполнение по ГОСТ 15150;

Категория размещения по ГОСТ 15150, в зависимости от требований технических условий.

Пример обозначения: Ex VR 86-77 5-1,5/1500 0,9 LO

Расшифровка:

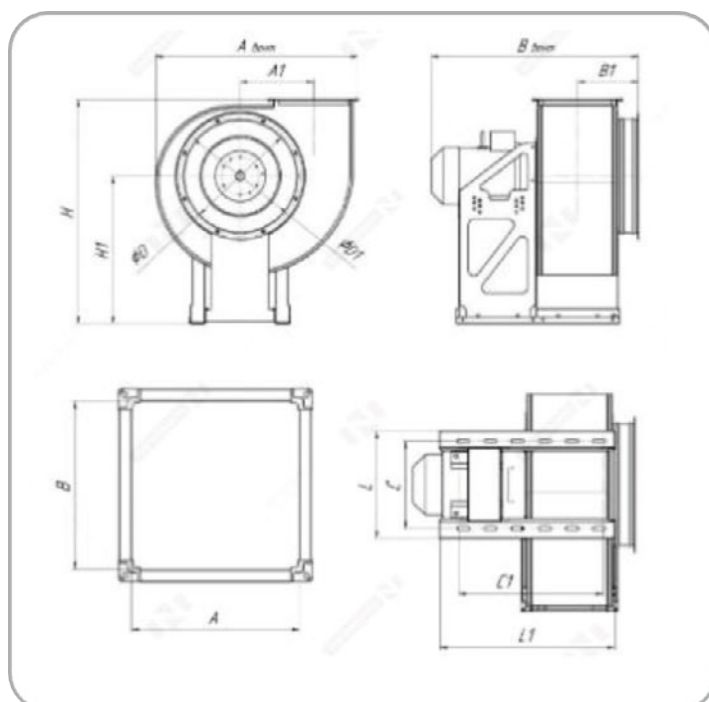
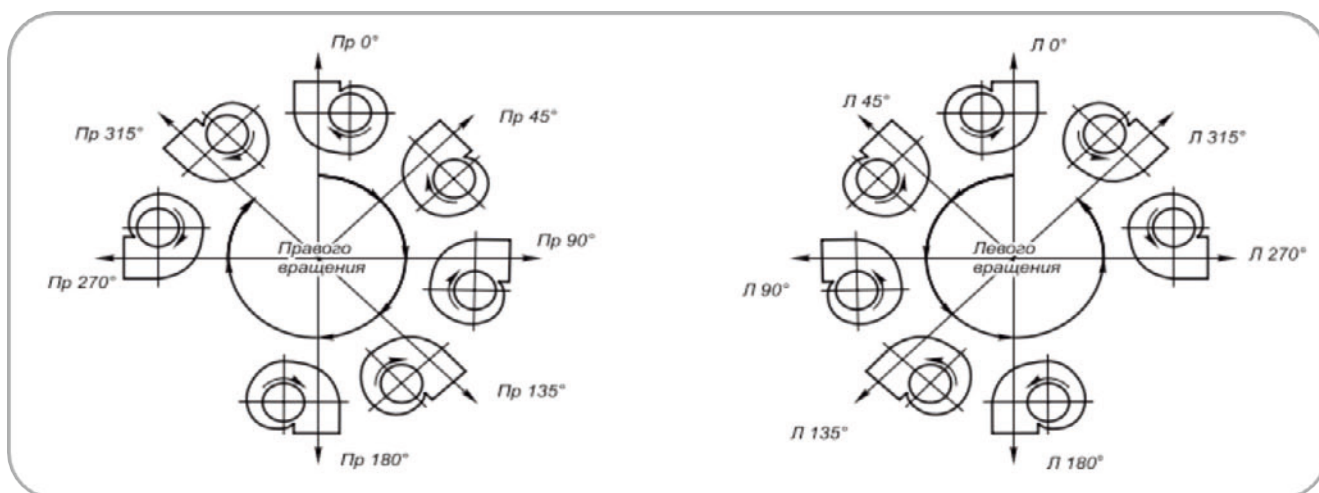
| Ex | VR | 86-77 | 5 | 1,5/1500 | 0,9 | LO | K |
|------------------|-----------------------|--|-------------------|---------------------------------------|---|---|---|
| Взрывозащищенный | Вентилятор Радиальный | Тип: 87-77 – низкого давления 280-46 – среднего давления | Номер вентилятора | Параметры двигателя: кВт / об./мин | Отношение рабочего диаметра колеса к номинальному | Направление вращения: L – левое R – правое 0 – положение корпуса | Исполнение: Коррозионно-стойкое из нержавеющей стали |

В буклете представлены вентиляторы низкого и среднего давления в зависимости от величины полного давления, создаваемого в номинальном режиме.

- вентиляторы низкого давления до 1000 Па;
- вентиляторы среднего давления от 1000 Па до 3000 Па.

Вентиляторы изготавливаются правого и левого вращения. Правого вращения - с колесом, вращающимся по часовой стрелке, левого вращения - с колесом, вращающимся против часовой стрелки, если смотреть на колесо со стороны всасывающего коллектора.

При производстве вентиляторов, допускается установка корпуса под разными углами:



ВЕНТИЛЯТОРЫ РАДИАЛЬНЫЕ НИЗКОГО ДАВЛЕНИЯ

| Исполнение | Наименование | Номер, № | Мощность, кВт. | Частота вращения, об/мин. | Драб. по отношению к Дном. | Направление вращения, L (левое)/R (правое) | | Ток, А. | Производительность, м.куб/час | Давление, Па | Масса, кг |
|------------|--------------|----------|----------------|---------------------------|----------------------------|--|---|---------|-------------------------------|--------------|-----------|
| | | | | | | | | | | | |
| Ex | VR 86-77 | 2,5 | 0,25 | 1500 | 0,9 | L | R | 0,85 | 330-895 | 90-170 | 27,1 |
| Ex | VR 86-77 | 2,5 | 0,25 | 1500 | 1 | L | R | 0,85 | 370-1010 | 80-225 | 27,1 |
| Ex | VR 86-77 | 2,5 | 0,25 | 1500 | 1,05 | L | R | 0,85 | 430-1170 | 90-250 | 27,1 |
| Ex | VR 86-77 | 2,5 | 0,37 | 3000 | 0,9 | L | R | 0,97 | 695-1890 | 390-740 | 30 |
| Ex | VR 86-77 | 2,5 | 0,55 | 3000 | 1 | L | R | 1,39 | 775-2130 | 365-1000 | 31 |
| Ex | VR 86-77 | 2,5 | 0,75 | 3000 | 1,05 | L | R | 1,79 | 850-2350 | 360-995 | 32 |
| Ex | VR 86-77 | 3,15 | 0,25 | 1500 | 0,9 | L | R | 0,85 | 710-1750 | 120-240 | 33,6 |
| Ex | VR 86-77 | 3,15 | 0,25 | 1500 | 1 | L | R | 0,85 | 935-2500 | 150-330 | 33,6 |
| Ex | VR 86-77 | 3,15 | 0,25 | 1500 | 1,05 | L | R | 0,85 | 1080-2895 | 170-370 | 33,6 |
| Ex | VR 86-77 | 3,15 | 1,1 | 3000 | 0,9 | L | R | 2,62 | 1420-3500 | 480-950 | 38,9 |
| Ex | VR 86-77 | 3,15 | 1,5 | 3000 | 1 | L | R | 3,37 | 1870-5000 | 615-1345 | 37,9 |
| Ex | VR 86-77 | 3,15 | 2,2 | 3000 | 1,05 | L | R | 4,74 | 2160-5790 | 680-1485 | 42,7 |
| Ex | VR 86-77 | 4 | 0,18 | 1000 | 0,9 | L | R | 0,8 | 920-2700 | 95-190 | 47,4 |
| Ex | VR 86-77 | 4 | 0,25 | 1000 | 1 | L | R | 1,07 | 1200-3300 | 105-240 | 48,2 |
| Ex | VR 86-77 | 4 | 0,25 | 1000 | 1,05 | L | R | 1,07 | 1380-2845 | 180-260 | 48,2 |
| Ex | VR 86-77 | 4 | 0,37 | 1000 | 1,05 | L | R | 1,34 | 1380-3820 | 117-260 | 49,6 |
| Ex | VR 86-77 | 4 | 0,37 | 1500 | 0,9 | L | R | 1,15 | 1380-1750 | 400-420 | 50,8 |
| Ex | VR 86-77 | 4 | 0,55 | 1500 | 0,9 | L | R | 1,62 | 1380-4050 | 215-420 | 50,2 |
| Ex | VR 86-77 | 4 | 0,75 | 1500 | 1 | L | R | 2,08 | 1790-4950 | 240-540 | 50,6 |
| Ex | VR 86-77 | 4 | 1,1 | 1500 | 1,05 | L | R | 2,85 | 2070-5730 | 312-630 | 55,1 |
| Ex | VR 86-77 | 4 | 3 | 3000 | 0,9 | L | R | 6,35 | 1380-3800 | 1600-1690 | 53,5 |
| Ex | VR 86-77 | 4 | 4 | 3000 | 0,9 | L | R | 8,08 | 2765-8100 | 860-1690 | 63,9 |
| Ex | VR 86-77 | 4 | 5,5 | 3000 | 1 | L | R | 10,95 | 3580-5000 | 2000-2180 | 72,6 |
| Ex | VR 86-77 | 4 | 7,5 | 3000 | 1 | L | R | 14,86 | 3580-9895 | 905-2180 | 81,1 |
| Ex | VR 86-77 | 4 | 7,5 | 3000 | 1,05 | L | R | 15,86 | 4145-11455 | 1050-2360 | 81,1 |
| Ex | VR 86-77 | 5 | 0,37 | 1000 | 0,9 | L | R | 1,34 | 1870-5200 | 140-250 | 71,2 |
| Ex | VR 86-77 | 5 | 0,55 | 1000 | 1 | L | R | 1,79 | 2500-4650 | 300-390 | 72,7 |
| Ex | VR 86-77 | 5 | 0,75 | 1000 | 1 | L | R | 2,28 | 2500-6435 | 170-390 | 80,7 |
| Ex | VR 86-77 | 5 | 0,75 | 1000 | 1,05 | L | R | 2,28 | 2905-5800 | 310-430 | 80,7 |
| Ex | VR 86-77 | 5 | 1,1 | 1000 | 1,05 | L | R | 3,17 | 2905-7450 | 185-430 | 76,6 |
| Ex | VR 86-77 | 5 | 1,5 | 1500 | 0,9 | L | R | 3,68 | 2800-7810 | 310-640 | 89,2 |
| Ex | VR 86-77 | 5 | 2,2 | 1500 | 1 | L | R | 5,2 | 3765-9655 | 375-880 | 79,7 |
| Ex | VR 86-77 | 5 | 2,2 | 1500 | 1,05 | L | R | 5,2 | 4360-6400 | 880-970 | 79,7 |
| Ex | VR 86-77 | 5 | 3 | 1500 | 1,05 | L | R | 6,8 | 4360-11175 | 415-970 | 85,7 |
| Ex | VR 86-77 | 6,3 | 1,1 | 1000 | 0,9 | L | R | 3,17 | 4740-9240 | 210-410 | 113 |
| Ex | VR 86-77 | 6,3 | 2,2 | 1000 | 1 | L | R | 5,58 | 4750-10390 | 360-620 | 122 |
| Ex | VR 86-77 | 6,3 | 2,2 | 1000 | 1,05 | L | R | 5,58 | 4585-12475 | 295-720 | 122 |
| Ex | VR 86-77 | 6,3 | 4 | 1500 | 0,9 | L | R | 8,66 | 7109-13870 | 471-920 | 128 |
| Ex | VR 86-77 | 6,3 | 5,5 | 1500 | 1 | L | R | 11,5 | 7120-15580 | 800-1380 | 137 |
| Ex | VR 86-77 | 6,3 | 7,5 | 1500 | 1,05 | L | R | 15,66 | 6880-18710 | 700-1590 | 162 |
| Ex | VR 86-77 | 8 | 1,5 | 750 | 0,9 | L | R | 4,33 | 6165-10000 | 375-420 | 215 |
| Ex | VR 86-77 | 8 | 2,2 | 750 | 0,9 | L | R | 6,07 | 6145-16440 | 215-420 | 225 |
| Ex | VR 86-77 | 8 | 3 | 750 | 1 | L | R | 7,98 | 7190-18390 | 295-590 | 230 |
| Ex | VR 86-77 | 8 | 3 | 750 | 1,05 | L | R | 7,98 | 8330-13500 | 575-650 | 230 |
| Ex | VR 86-77 | 8 | 4 | 750 | 1,05 | L | R | 10,39 | 8330-21290 | 325-650 | 260 |
| Ex | VR 86-77 | 8 | 4 | 1000 | 0,9 | L | R | 9,46 | 8220-21920 | 390-750 | 230 |
| Ex | VR 86-77 | 8 | 5,5 | 1000 | 1 | L | R | 12,85 | 9590-15000 | 950-1050 | 260 |
| Ex | VR 86-77 | 8 | 7,5 | 1000 | 1 | L | R | 17,17 | 9590-24520 | 525-1050 | 251 |
| Ex | VR 86-77 | 8 | 7,5 | 1000 | 1,05 | L | R | 17,17 | 11100-20950 | 925-1160 | 251 |

ВЕНТИЛЯТОРЫ РАДИАЛЬНЫЕ СРЕДНЕГО ДАВЛЕНИЯ

| Исполнение | Наименование | Номер, № | Мощность, кВт. | Частота вращения, об/мин. | Драб. по отношению к Дном. | Направление вращения, L (левое)/R (правое) | | Ток, А. | Производительность, м.куб/час | Давление, Па | Масса, кг |
|------------|--------------|----------|----------------|---------------------------|----------------------------|--|---|---------|-------------------------------|--------------|-----------|
| | | | | | | | | | | | |
| Ex | VR 280-46 | 2 | 0,25 | 1500 | 1 | L | R | 0,8 | 400-800 | 240-300 | 24,4 |
| Ex | VR 280-46 | 2 | 0,37 | 1500 | 1 | L | R | 1,2 | 400-1110 | 240-300 | 27,7 |
| Ex | VR 280-46 | 2 | 0,75 | 1500 | 1 | L | R | 2,1 | 400-1110 | 240-300 | 39,7 |
| Ex | VR 280-46 | 2 | 1,1 | 3000 | 1 | L | R | 2,3 | 800-1500 | 900-1200 | 30,3 |
| Ex | VR 280-46 | 2 | 1,5 | 3000 | 1 | L | R | 3,4 | 800-1900 | 900-1350 | 39,2 |
| Ex | VR 280-46 | 2 | 2,5 | 3000 | 1 | L | R | 4,7 | 800-2500 | 900-1400 | 34 |
| Ex | VR 280-46 | 2,5 | 0,37 | 1500 | 1 | L | R | 1,2 | 820-1200 | 380-430 | 30,8 |
| Ex | VR 280-46 | 2,5 | 0,55 | 1500 | 1 | L | R | 1,6 | 820-1500 | 380-470 | 32,3 |
| Ex | VR 280-46 | 2,5 | 0,75 | 1500 | 1 | L | R | 2,1 | 820-2200 | 380-490 | 32,4 |
| Ex | VR 280-46 | 2,5 | 1,1 | 1500 | 1 | L | R | 2,8 | 820-2200 | 380-490 | 37,2 |
| Ex | VR 280-46 | 2,5 | 1,5 | 1500 | 1 | L | R | 3,7 | 820-2200 | 380-490 | 36,2 |
| Ex | VR 280-46 | 2,5 | 2,2 | 3000 | 1 | L | R | 4,7 | 1800-2400 | 1300-1700 | 37 |
| Ex | VR 280-46 | 2,5 | 3 | 3000 | 1 | L | R | 6,3 | 1800-3000 | 1600-1870 | 35,6 |
| Ex | VR 280-46 | 2,5 | 4 | 3000 | 1 | L | R | 8,1 | 1800-3800 | 1600-1930 | 46,2 |
| Ex | VR 280-46 | 2,5 | 5,5 | 3000 | 1 | L | R | 11 | 1800-4700 | 1600-1950 | 55,1 |
| Ex | VR 280-46 | 3,15 | 0,55 | 1000 | 1 | L | R | 1,8 | 1200-2600 | 290-380 | 39,3 |
| Ex | VR 280-46 | 3,15 | 0,75 | 1000 | 1 | L | R | 2,3 | 1200-3200 | 290-380 | 47,6 |
| Ex | VR 280-46 | 3,15 | 1,5 | 1500 | 1 | L | R | 3,7 | 1850-3000 | 780-880 | 42,6 |
| Ex | VR 280-46 | 3,15 | 2,2 | 1500 | 1 | L | R | 5,2 | 1850-4200 | 780-880 | 46,6 |
| Ex | VR 280-46 | 3,15 | 3, | 1500 | 1 | L | R | 6,8 | 1850-4800 | 780-880 | 52,6 |
| Ex | VR 280-46 | 4 | 1,1 | 1000 | 1 | L | R | 3,2 | 2500-4000 | 570-640 | 58,3 |
| Ex | VR 280-46 | 4 | 1,5 | 1000 | 1 | L | R | 4,1 | 2500-5200 | 570-660 | 63,4 |
| Ex | VR 280-46 | 4 | 2,2 | 1000 | 1 | L | R | 5,6 | 2500-6800 | 570-660 | 65,9 |
| Ex | VR 280-46 | 4 | 4 | 1500 | 1 | L | R | 8,7 | 3800-6500 | 1300-1450 | 72,6 |
| Ex | VR 280-46 | 4 | 5,5 | 1500 | 1 | L | R | 11,5 | 3800-8300 | 1300-1500 | 81,2 |
| Ex | VR 280-46 | 4 | 7,5 | 1500 | 1 | L | R | 15,7 | 3800-10500 | 1300-1500 | 108 |
| Ex | VR 280-46 | 5 | 4 | 1000 | 1 | L | R | 9,5 | 5200-8500 | 860-1150 | 109,8 |
| Ex | VR 280-46 | 5 | 5,5 | 1000 | 1 | L | R | 12,9 | 5200-12300 | 860-120 | 139,6 |
| Ex | VR 280-46 | 5 | 7,5 | 1000 | 1 | L | R | 17,2 | 5200-14700 | 860-1250 | 131,1 |
| Ex | VR 280-46 | 6,3 | 5,5 | 750 | 1 | L | R | 13,7 | 7000-12500 | 770-900 | 189,3 |
| Ex | VR 280-46 | 6,3 | 7,5 | 750 | 1 | L | R | 17,9 | 7000-1500 | 770-920 | 232,2 |

WIND

ООО Производственное предприятие «Ветер»

г. Новосибирск

+7-909-530-20-70

e-mail: wind-nsk@mail.ru

www.wind-nsk.ru

